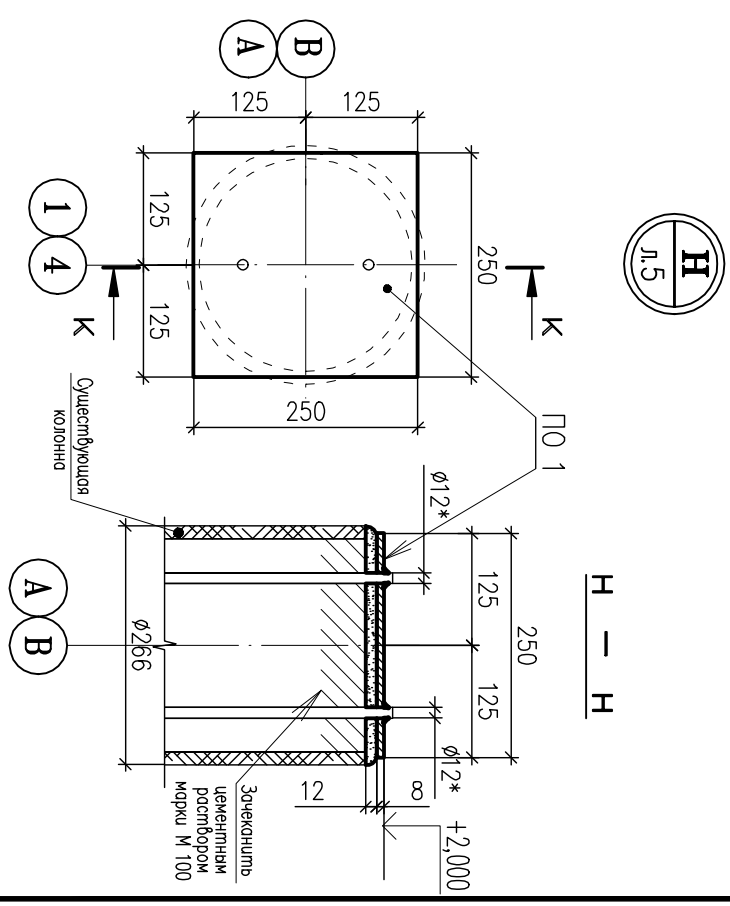
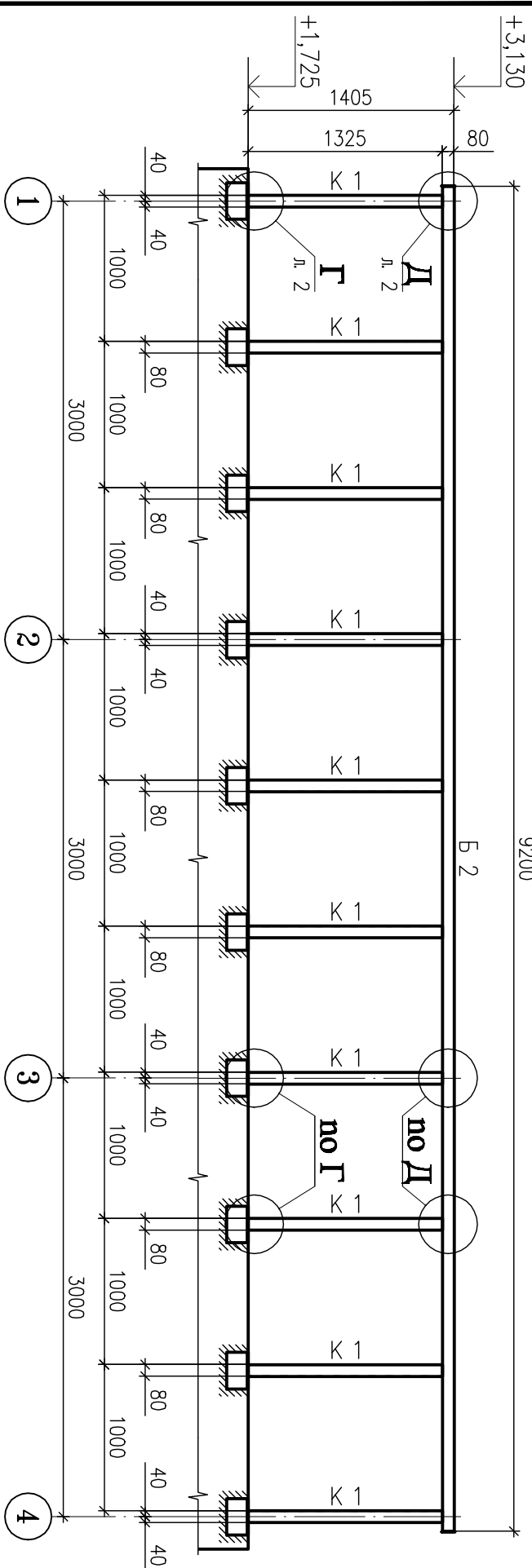


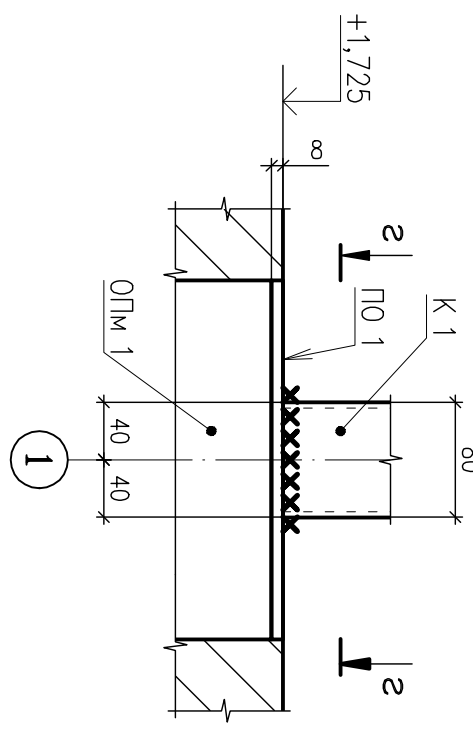
# Разрез 1 - 1

лист 6

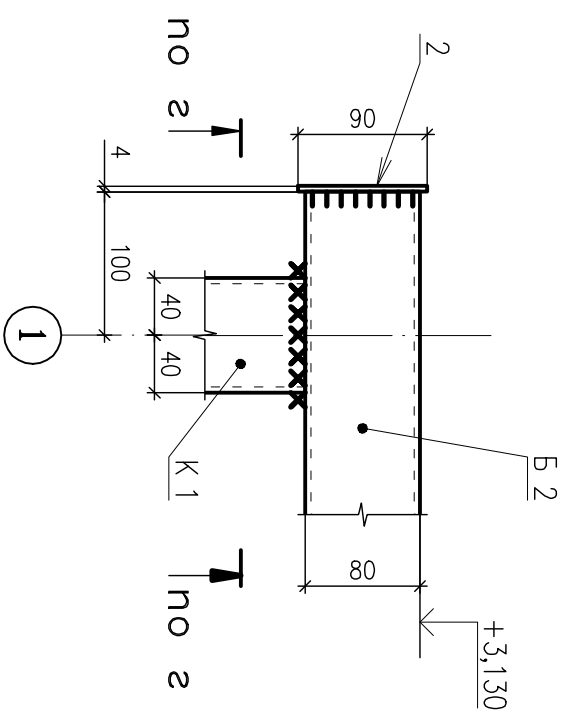
9200



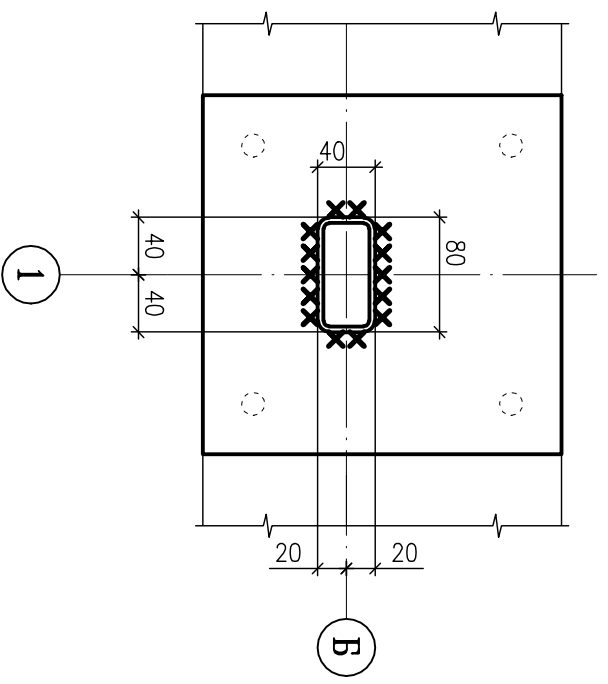
Г



Д



2 - 2



Согласовано

Инв.№ подл.	Подп. и дата	Взам.Инв.№
10-0178 и2		10-0178 и1

1. Смотреть совместно с листом 6.
2. Сварка ручная электродуговая по ГОСТ 5264-80\*. Катет сварных швов принимать по наименьшей толщине одного из свариваемого элемента.
3. Спецификацию конструктивных элементов смотри на листе 11.

ЛП - 147 - 10 КМ			
Ленинградская область,			
г. Сосновы Бор, ул. Солнечная, дом 1.			
Игровой павильон МДОУ №5			
(капитальный ремонт)			
Изм.	Код.уч.	Лист	№ док
Разроб.	Приказово И.В.		Подпись
Проверил	Кушевцова М.С.		Дата
			01.11.10
Н. контр.	Тропашко С.Н.		01.11.10
Умб.	Иванов А.И.		01.11.10
Разрез 1 - 1.			
Узел Г. Узел Д. Узел Н.			
ООО "РСУ"		Страницы	Лист
		Р	7
Формат А 3			

Копировал :

Формат А 3